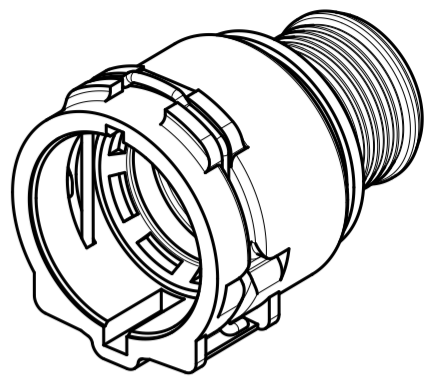


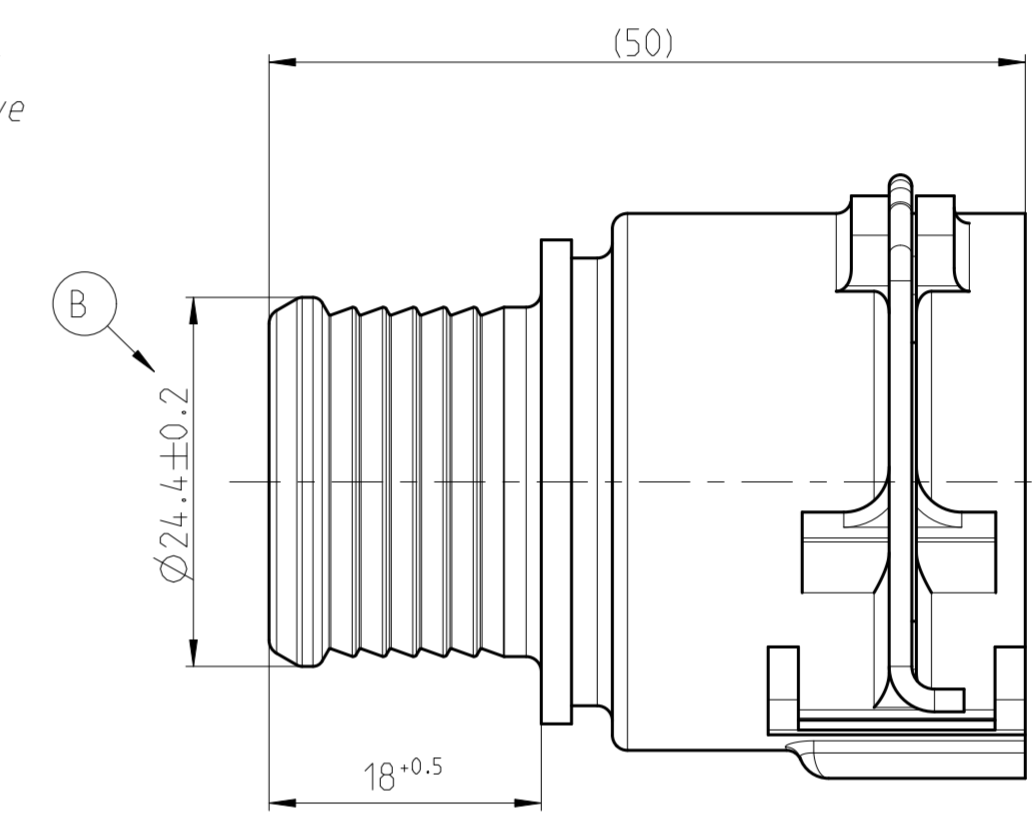
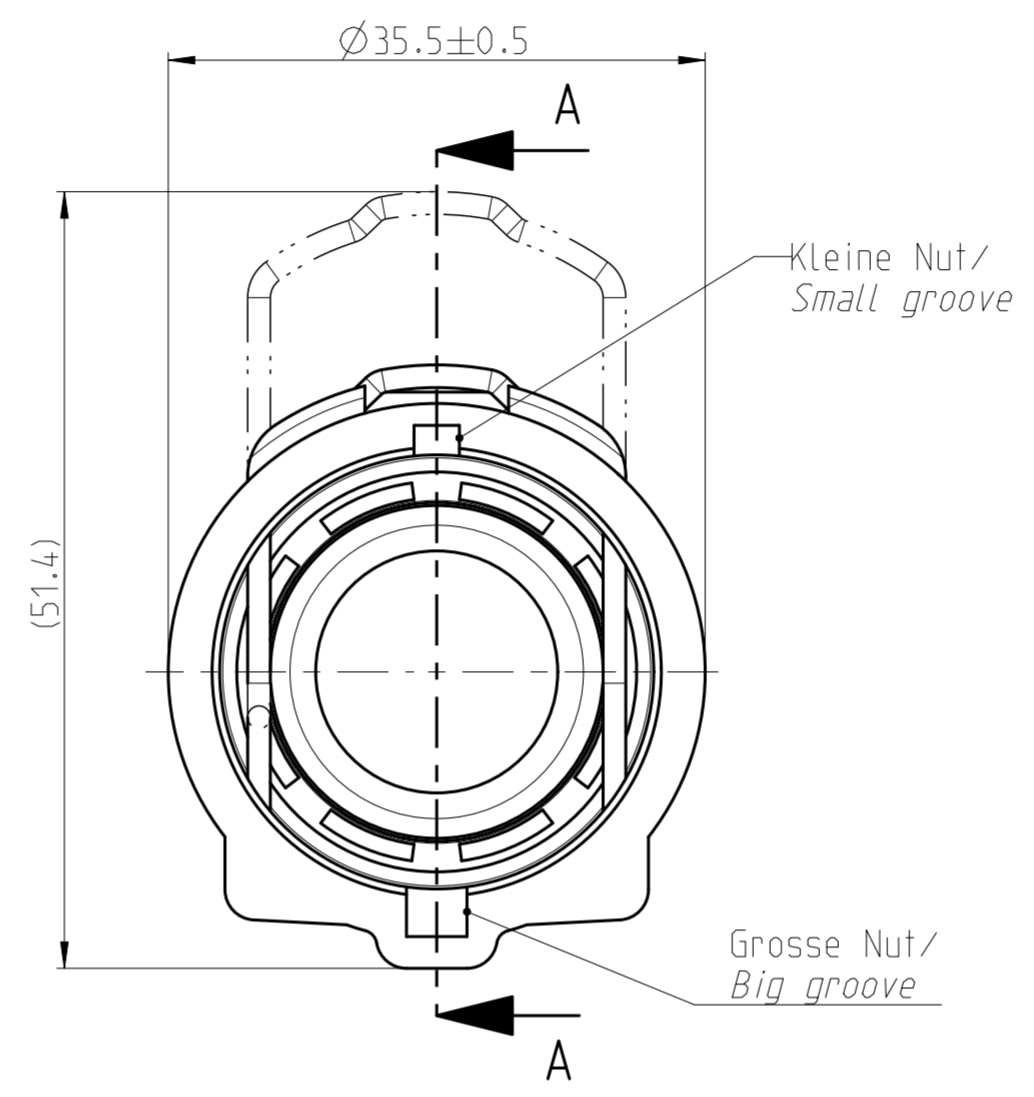
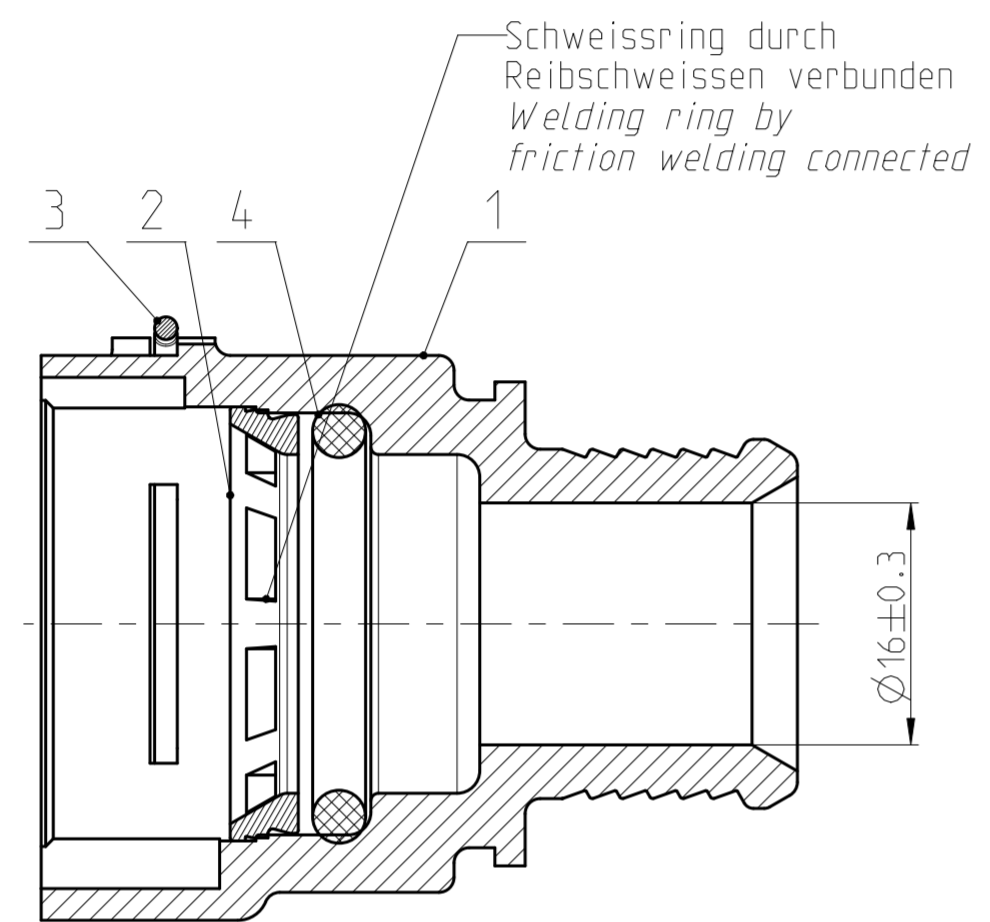
Angebotszeichnung
QUOTATION DRAWING

Teil-Nr. ITEM-NO	Stueck QTY	Benennung PART - NAME	Werkstoff MATERIAL	Oberflaeche SURFACE
1	1	Housing PS3 NW 16-0*	PA66-GF30	black
2	1	Weld ring NW 16	PA66-GF30	black
3	1	Locking bail NW 16	EN10270-3-1.4310-NS-1.5	blank
4	1	O-RING 22.0 X 3.5	EPDM-60	black

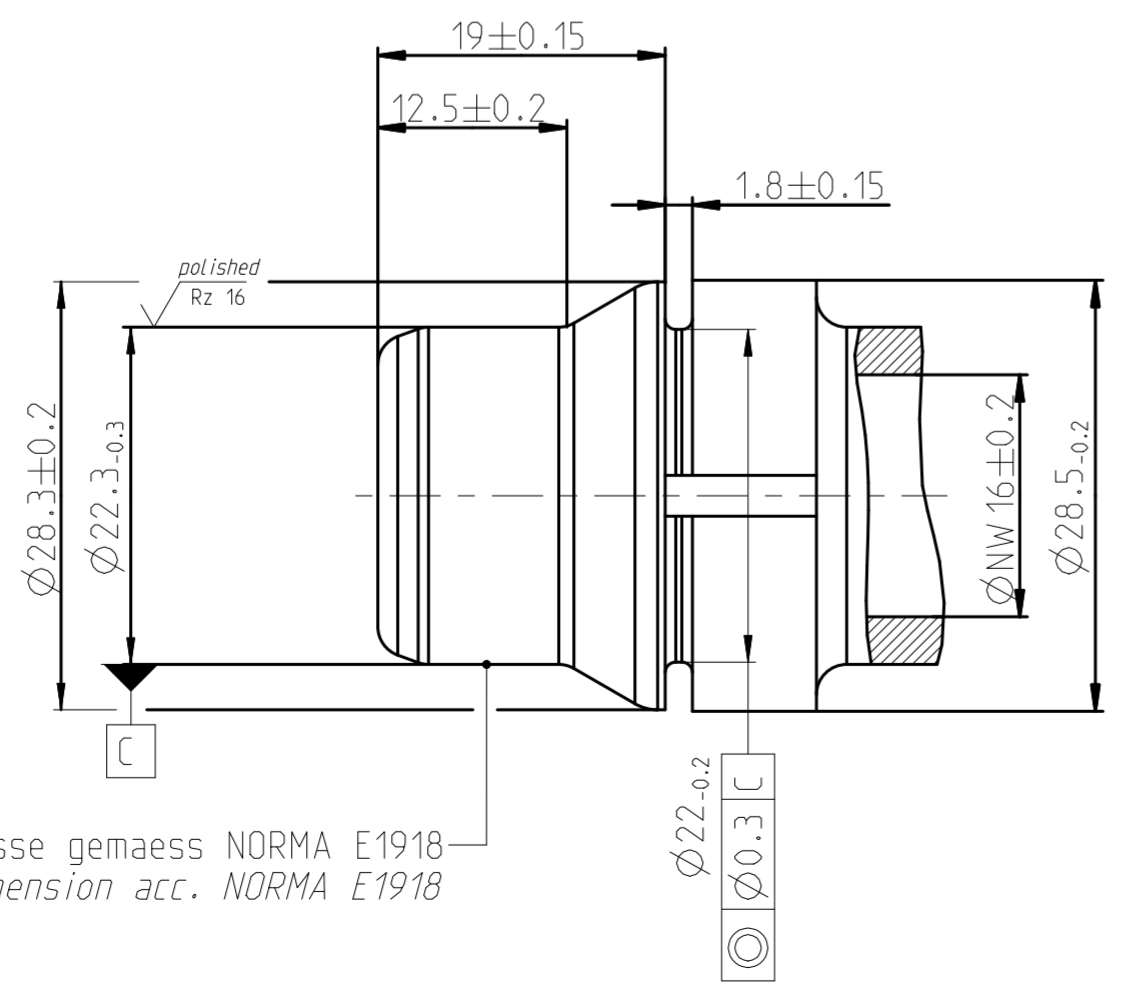


MASSTAB/SCALE 1:1

SCHNITT/SECTION A-A



Ansicht Stutzen/View spigot
MASSTAB/SCALE 2:1



Performance features for NQ PS3 - VDA	
Medium	coolant water
Operation temperature	-40°C thru 135°C, short-term up to 150°C (max. 30 min. over Lifetime)
Operation pressure	0 to 2 bar, partial pulsating (sinusoidal)

NORMAQUICK - ASSEMBLY MARKING			
Customer part-No.:	-		
Trademark:	-		
Manufacturer code:	NORMA-RSS		
NORMA date code:	XX YY		
Material code molding part:	>PA66-GF30<		

INDEX PART	Anz. QTY.	Aenderung DESCRIPTION	Aend.Nr. CHANGE-NO.	Datum DATE	Bearb. DRAWN	Gepr. CHECKED
-	-	-	-	-	-	-
-	C 2	1) drawing type updated; 2) view added; 3) text added;	-	2013-01-15	Chopade	Ries
-	B 1	Bemassung Schlauchanschluss korrigiert	-	07.09.10	Herrmann	Ries
-	A -	Blatt 2 von 2 getoescht und durch 0702 8039 016 ersetzt, Blatt 2 war mit Opel-Nr.	601624	05.03.03	Imago-Gr	Bahner

ALLgemeintoleranz: GENERAL TOLERANCE:	Form- und Lageoleranz: FORM AND POS. TOL.:	Abmass fuer Winkel: DEVIATION FOR ANGLE:	Gewicht / WEIGHT: errechnet / calculated	Volumen: VOLUME:	Pruefkenzeichnung: TEST MARKING:
DIN 16901-130	DIN ISO 2768	-	-	cm ³	-
Projektions-Methode 1 1st ANGLE PROJECTION DIN ISO 128-30	Material: see parts list Material-No.: - Oberflaeche: see parts list SURF. QUAL.:	PART NAME: NORMAQUICK PS3 NW 16-0 ° Locking ring blank			
NORMA-Patentnummer: PATENT NUMBER:	Massstab: SCALE: 2:1	Datum/DATE	Name/NAME	Benennung: NORMAQUICK PS3 NW 16-0 ° Verriegelungsring blank	
Bandlaenge: LENGTH OF BAND:	Schutzvermerk nach ISO 16016 beachten CONSIDER AFTER PROTECTION NOTICE ISO 16016	Bearb./DRAWN: 18.10.99 Gepr./CHECKED: - Norm: -	Bauer Bahner	Kunde/CUSTOMER:	
ZNE:	Ursprung/Anfrage: ENQUIRY-No.:	NORMA Germany GmbH Postfach 1149 • 63461 Maintal © COPYRIGHT BY NORMA Group		Zeichnungs-Nr./DRAWING-NO.:	
	9990007809	SUB.F.: -		0702 8019 016	
		DRAWING-NAME: 07028019016_Q		SUB.FROM: -	
		MODEL-NAME: 07028019016		MODEL-TYP: ASSEM	

H
G
F
E
D
C
B
A

1 2 3 4 5 6 7