

PEWOFLEX \varnothing 21-930 mm / PN25 (EPDM)

Artikel-Nr.: FS16A4E112-120

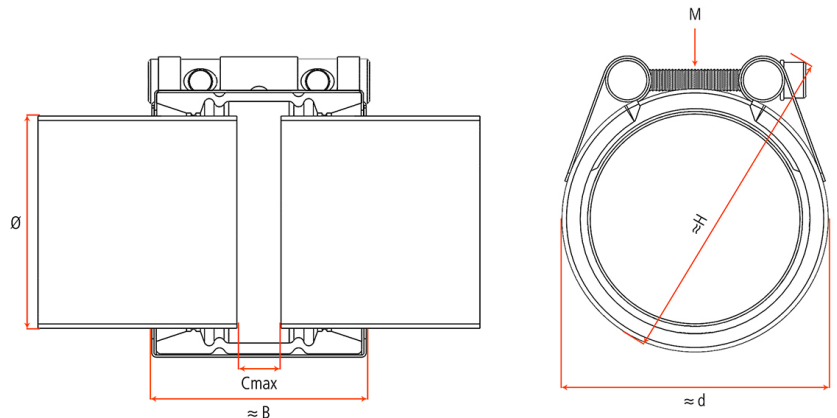


Durchmesserbereich: ≤ 172 mm, > 172 mm
Rohrmaterialien: Metallrohr - Metallrohr, Kunststoffrohr - Kunststoffrohr, Metallrohr - Kunststoffrohr, alle Rohrmaterialien
Durchfließendes Medium: Trinkwasser / Abwasser / Luft / Druckluft (ölfrei) / Feststoffe -30 °C bis +125 °C EPDM HT (peroxyd)
Druckstufe: PN 25
Zugfest / nicht Zugfest: Nicht zugfest

Einsatztemperatur: -30°C bis +125°C
Maximaler Durchmesser-Unterschied: bis 3 mm

Ausschreibungstext:
 PEWOFLEX PN 25 NICHT ZUGFEST mit EPDM Dichtung -30°C bis +125°C in A4 (316/1.4571) Qualität \varnothing min./max. 112-120 mm Breite 95 mm 1 Verschluss Ursprungsland: NL Zolltarifnr.: 73072980

OD \varnothing min. / max.	112 / 120 mm
$\approx B$	95 mm
Cmax	30 mm
$\approx d$	158 mm
$\approx H$	202 mm
M	M10
Gewicht	1.2 kg
\approx Volumen	5 dm ³



Wichtige Hinweise:

- Verwenden Sie die Montage- und Demontageanleitung.
- PN = Arbeitsdruck unter Berücksichtigung der Anwendungslasten für Industrieanwendungen. Bei Schiffsbauanwendungen liegt PN eine PN-Klasse darunter, z. B. PN 25 Industrie = PN 16 Schiffsbau.
- PN-Klassen = PN 2,5; PN 6; PN 10; PN 16; PN 25
- Prüfdruck = PN x 1,5
- Die Druckangaben erfolgen unter der Voraussetzung, dass radial steife Stahlrohre mit einer Mindestwandstärke unter statischer Belastung eingesetzt werden.
- Für andere Rohrmaterialien verwenden Sie das technische Handbuch.
- Bandeinlagen sind bei speziellen Anwendungen notwendig.
- Stützhülsen müssen bei thermoplastischen Kunststoffrohren verwendet werden (PE/PP/PB/PVC/ABS...).